

Notice d'installation et d'utilisation  
Capteur de température 0-40°C et hygrométrie avec option assistance



Réf. 10020041.xx, 10020102

## 1. Généralités

### 1.1 Utilisation

Les capteurs O<sub>2</sub>LINE 10020041.xx et 10020102 sont conçus pour mesurer la température ainsi que l'humidité relative ambiante et la transmettre sans fil à un récepteur adapté. Le capteur est alimenté par une cellule solaire et est donc sans entretien. Dès que la variation dépasse soit pour la température les +/-0,5°C ou soit pour l'humidité les +/-2%, un message est envoyé immédiatement. De plus un message est renvoyé environ toutes les 15 minutes.

**Remarque:** Lire attentivement la notice d'utilisation avant la mise en service.

### 1.2 Clauses de garantie

Cette notice d'utilisation fait partie intégrante de l'appareil et de nos conditions de garantie. Elle doit être remise systématiquement à l'utilisateur. Nous nous réservons le droit de modifier sans préavis la construction technique des appareils. Les produits TRIO<sub>2</sub>SYS sont fabriqués et leur qualité est contrôlée en ayant recours aux technologies ultramodernes et en tenant compte des directives nationales et internationales en vigueur. Si toutefois un défaut apparaissait,

TRIO<sub>2</sub>SYS s'engage à remédier au défaut comme suit, sans préjudice des droits du consommateur final résultant du contrat de vente vis-à-vis de son revendeur :

En cas de l'exercice d'un droit légitime et régulier, TRIO<sub>2</sub>SYS, à son seul gré, éliminera le défaut de l'appareil ou livrera un appareil sans défaut. Toute revendication allant au-delà et toute demande de réparation de dommages consécutifs est exclue.

Un défaut légitime existe si l'appareil est inutilisable au moment de sa livraison au consommateur final en raison d'un vice de construction, de fabrication ou si son utilisation pratique est considérablement limitée. La garantie est annulée en cas d'usure naturelle, d'utilisation incorrecte, de branchement incorrect, d'intervention sur l'appareil ou d'influence extérieure. La durée de la garantie est de 24 mois (date de facture). Le droit français est applicable pour le règlement des droits à la garantie.

### 1.3 Recyclage de l'appareil



Pour le recyclage de l'appareil, se conformer à la législation et aux normes en vigueur dans le pays où l'appareil est utilisé.

## 2. Sécurité

### Tenir compte des points suivants :

- Les lois, normes et directives en vigueur.
- Les règles de l'art au moment de l'installation.
- La notice d'utilisation de l'appareil.
- Une notice d'utilisation ne peut donner que des consignes de nature générale. Elles doivent être interprétées dans le contexte d'une installation spécifique.

L'appareil est prévu exclusivement pour une utilisation conforme à sa destination. Toute intervention ou modification par l'utilisateur est interdite ! Ne pas l'utiliser en liaison avec d'autres appareils dont le fonctionnement pourrait mettre en danger les personnes, les animaux ou les biens.

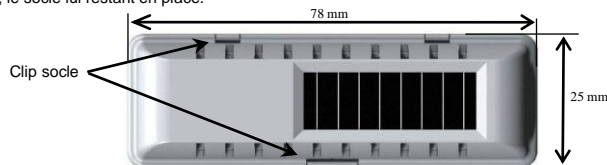
## 3. Caractéristiques techniques

| Caractéristiques générales                                      |   |
|---|---|
| Fréquence d'émission  | 868,3 MHz                                 |
| Puissance d'émission  | 10 mW max.                                |
| EnOcean Equipment Profile                                       | A5-04-01                                  |
| Température de stockage   | De -20°C à +60°C                          |
| Illumination  | >100 lux en moyenne par jour              |
| Degré de protection   | IP30 sur son socle                        |
| Altitude d'installation   | 2000m max.                                |
| Assistance préconisée (non-inclus)<br>Courant de charge anormal | Lithium CR1216, 3V, 25mA/h<br>>15µA       |
| Durée de vie de l'assistance                                    | 5 ans                                     |
| Température   |   |
| Etendue de mesure   | de 0°C à +40°C                            |
| Précision de mesure   | +/-0,5°C de +15°C à +25°C                 |
| Résolution de mesure  | 0,16°C                                    |
| Humidité relative   |   |
| Etendue de mesure   | de 5 à 100%, sans condensation            |
| Précision de mesure de 0 à 40°C                                 | +/-5% de 30% à 70%                        |
| Résolution de mesure  | 0,4%                                      |
| Portée dans les bâtiments                                       |   |
| Maçonnerie  | 20m, à travers 3 parois maximum           |
| Béton armé  | 10m, à travers 1 paroi/plafond au maximum |
| Placoplâtre / Bois  | 30m, à travers 5 parois maximum           |

**Remarque:** La portée entre l'émetteur et le récepteur diminue à mesure que la distance augmente. En cas de liaison à vue, la portée est d'env. 30 m dans des corridors et de 100 m dans des halls. La portée peut être augmentée avec un répéteur O<sub>2</sub>LINE.

## 4. Installation et mise en service

Le capteur est livré sur un socle qui permet bien qu'installé d'effectuer un apprentissage à proximité du récepteur adapté, en séparant (avec un petit tournevis sur les clips) le capteur du socle ; le socle lui restant en place.



### 4.1 Consignes de montage :



Ne jamais monter le capteur dans un boîtier métallique ou à proximité d'objet de grande taille en métal. Un montage à proximité du sol ou sur le sol est déconseillé.

- Le capteur doit être placé de façon qu'il puisse exister une libre circulation d'air autour de lui et dans une zone représentative de la température et de l'humidité à mesurer.
- Fixer le socle par collage ou vissage.
- Placer le capteur sur son socle jusqu'à ce qu'il s'enclenche.

### 4.2 Mise en service :

Les appareils sont livrés opérationnel mais ils auront probablement besoin d'être rechargés, suite au stockage des capteurs radio dans l'obscurité.

- Pour une première utilisation, charger le réservoir d'énergie du capteur à au moins 200 lux pendant plus de 5mn.
- Assurez-vous que la durée moyenne d'éclairement est d'au moins 100 lux/j.
- La réserve de marche du capteur (en pleine charge) dans des conditions d'obscurité absolue est de 4 jours.

**Note :** Le dispositif est construit pour une utilisation en intérieur. Ne le montez pas dans des endroits qui peuvent être aspergés d'eau! Pour le nettoyage, essuyez-les avec un chiffon humide!

## 5. Commandes et fonctions

Les capteurs 10020041.xx et 10020102 transmettent les températures mesurées suivant la trame décrite dans le document EnOcean Equipment Profiles EEP2.1 §A5-04-01 (consultable sur [www.enocean.com](http://www.enocean.com)).

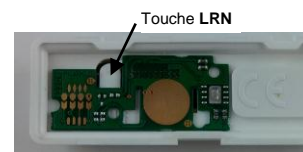
### 5.1 Mesure de température et d'humidité relative :

La température et l'humidité sont mesurées toutes les 100 secondes. Si une variation dépasse les +/-0,5°C pour la température ou les +/-2% pour l'humidité un message est envoyé. En l'absence de variation suffisante, la température et l'humidité sont émises toutes les 15 minutes environ.

### 5.2 Programmation et touche LRN :

Placée derrière le capteur une pression sur la touche LRN permet l'envoi d'une trame, permettant l'identification ou l'association à un récepteur adapté.

Dans le cas où le capteur est sur son socle, il faut préalablement le déclipser de celui-ci afin de pouvoir y accéder tout en permettant de le placer à proximité du récepteur adapté, pendant la phase d'identification ou d'association (celui ayant pendant cette phase une sensibilité réduite).

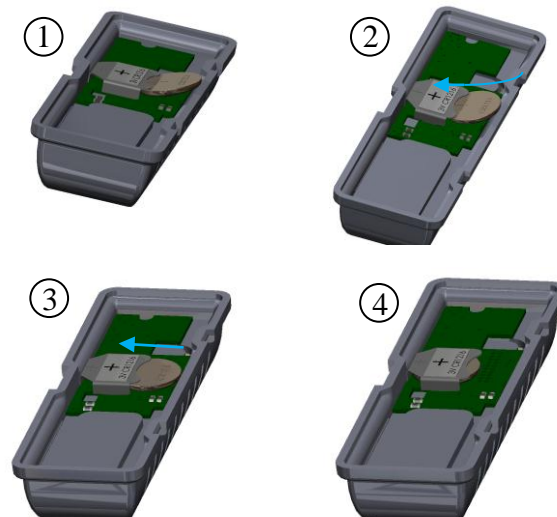


### 5.3 Option assistance

L'assistance intégrée au capteur 10020102 permet à ce dernier de fonctionner même dans les zones où la luminosité est trop faible pour le recharger par le panneau solaire. Quand le réservoir d'énergie du capteur est insuffisant pour le faire fonctionner, alors l'assistance prend le relais jusqu'à ce que le capteur solaire soit de nouveau suffisamment éclairé.

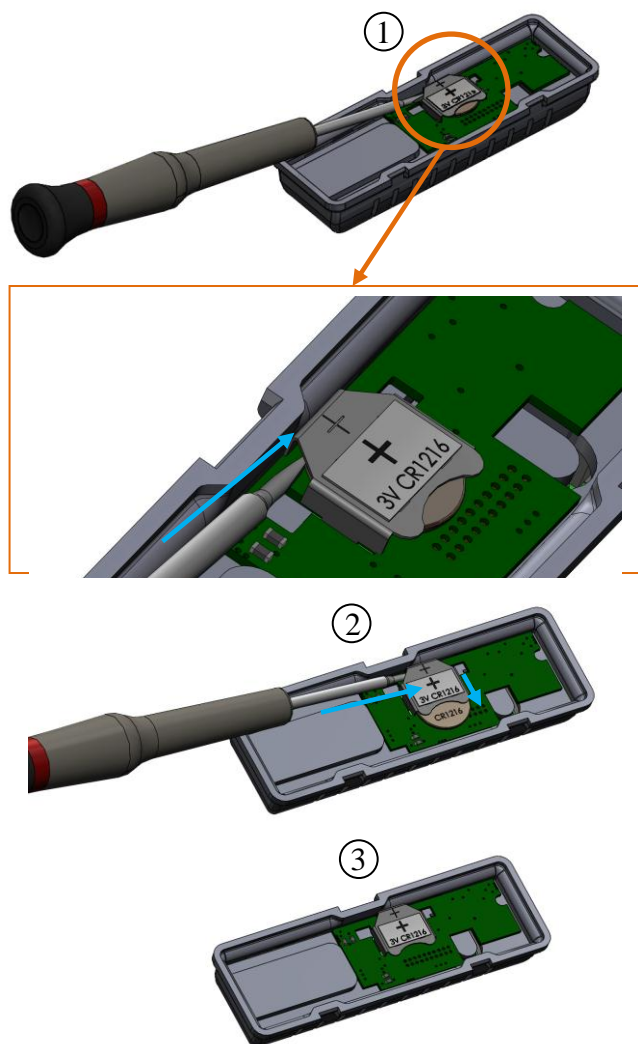
#### 5.3.1 Mise en place de l'assistance

Insérer manuellement l'assistance suivant les étapes indiquées sur le schéma ci-dessous :



### 5.3.2 Remplacement de l'assistance

Retirer à l'aide d'un petit tournevis l'assistance suivant les étapes indiquées sur le schéma ci-dessous puis suivre les instructions indiquées en 5.3.1:



**Insérer la pile avec le pôle positif au-dessus !**  
**ATTENTION ! IL Y A RISQUE D'EXPLOSION SI LA BATTERIE EST REMPLACÉE PAR UNE BATTERIE DE TYPE INCORRECT. METTRE AU REBUT LES BATTERIES USAGÉES CONFORMEMENT AUX INSTRUCTIONS.**

## 6. Recherche de pannes / dépannage

### 6.1 Installation nouvelle ou existante

- Si le récepteur fonctionne à une distance plus courte par rapport au capteur, il est perturbé ou utilisé au-delà de la portée d'émission.
- Rechercher dans l'environnement du système les modifications à l'origine de perturbations (par ex. déplacement d'armoires métalliques, meubles ou cloisons).
- Utiliser le capteur ou le récepteur dans un endroit plus propice.
- Effacer le récepteur et effectuer de nouveau un apprentissage.

### 6.2 Limitation de la portée des signaux radio

- Emetteur/récepteur utilisé à proximité d'objets métalliques ou de matériaux contenant des éléments métalliques. Respecter une distance d'au moins 10 cm.
- Humidité dans les matériaux.
- Appareils émettant des signaux à haute fréquence tels que des installations audio et vidéo, des ordinateurs, des ballasts électroniques pour tubes fluorescents. Respecter une distance d'au moins 0,5 m.

### 6.3 Contacts

E-mail:..... [contact@trio2sys.fr](mailto:contact@trio2sys.fr)

## 7. Déclaration de conformité

Ces produits peuvent être commercialisés et exploités dans les pays de l'Union européenne. Par la présente, **TRIO<sub>2</sub>SYS** déclare que les capteurs **10020041.xx** et **10020102** sont conformes aux exigences essentielles et aux autres prescriptions applicables de la directive 1999/5/CE dite R&TTE.

Pour plus de détail sur les normes appliquées consulter le site [www.trio2sys.fr](http://www.trio2sys.fr).

D.Girard

Installation and operating manual  
Combined 0-40°C temperature and relative humidity  
sensor with battery



Ref. 10020041.xx, 10020102

## 1. General

### 1.1 Use

The sensors O<sub>2</sub>LINE 10020041.xx and 10020102 are designed to measure ambient temperature and relative humidity then transmit it wirelessly to a matched receiver. As the sensor is supplied by a solar cell, it is maintenance-free. As soon as the change in temperature exceeds +/-0.5°C, or the humidity changes by +/-2%, a signal is sent immediately. Moreover the signal is retransmitted every 15 minutes.

**Note:** Read the operating manual carefully before initial use.

### 1.2 Guarantee terms

This operating manual is an integral part of the device and our guarantee terms. It must always be delivered to the user. We reserve the right to modify the technical design of these devices without warning. TRIO<sub>2</sub>SYS products are manufactured and their quality checked by making use of the latest technologies and taking into account the applicable national and international directives. If nevertheless a fault arises, TRIO<sub>2</sub>SYS undertakes to remedy the default as follows, without prejudicing the rights of the end customer that arise from the sales contract with his reseller:

If the event of exercising of a legitimate and regular right, TRIO<sub>2</sub>SYS, may at its sole discretion, rectify the device fault or supply a fault-free device. Any claim beyond this and all claims for consequential damages are excluded.

A legitimate fault exists if the device cannot be used at the time of delivery to the end customer because of a design or manufacturing defect or if its practical use is severely limited. The guarantee is void in cases of natural wear and tear, incorrect use, incorrect connection, where the device has been repaired or external influence. The period of guarantee is 24 months (from the date of invoicing). French law applies to the regulation of guarantee rights.

### 1.3 Recycling of the device



To recycle the device, conform to the legislation and standards in force in the country of use.

## 2. Safety

### Observe the following points:

- The laws, standards and directives in force.
- Best practice at the time of installation
- The device operating manual.
- An operating manual can only give general instructions. They must be interpreted in the context of a specific installation.

The device is intended solely for use conforming to its purpose. Any repairs or modifications by the user are forbidden! Do not use with other devices the operation of which could endanger people, animals or property.

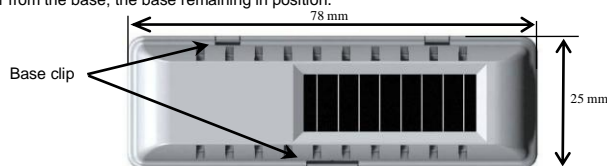
## 3. Technical characteristics

| General characteristics            |                                     |
|------------------------------------|-------------------------------------|
| Transmission frequency             | 868.3 MHz                           |
| Transmission power                 | 10 mW max.                          |
| EnOcean Equipment Profile          | A5-04-01                            |
| Storage temperature                | From -20°C to +60°C                 |
| Illumination                       | >100 lux on average per day         |
| Degree of protection               | IP 30 on its base                   |
| Install altitude                   | 2000m max.                          |
| Recommended support (not included) | Lithium CR1216, 3V, 25mA/h          |
| Abnormal load current              | >15µA                               |
| Service Life                       | 5 years                             |
| Temperature                        |                                     |
| Measurement range                  | from 0°C to +40°C                   |
| Measurement accuracy               | +/-0.5°C from +15°C to +25°C        |
| Measurement resolution             | 0.16°C                              |
| Relative humidity                  |                                     |
| Measurement range                  | from 5 to 100% without condensation |
| Measurement accuracy from 0 to     | +/-5% from 30% to 70%               |
| Measurement resolution             | 0.4%                                |
| Range in buildings                 |                                     |
| Masonry                            | 20m, through 3 walls at most        |
| Reinforced concrete                | 10m, through 1 wall/ceiling at most |
| Plasterboard / wood                | 30m, through 5 walls at most        |

**Note:** The signal strength between the transmitter and the receiver decreases as the distance increases. Where there is a line of sight connection, the range is approximately 30 m in corridors and 100 m in large workshops or halls. The range can be increased with an O<sub>2</sub>LINE repeater.

## 4. Installation and initial use

The sensor is supplied on a base which, once installed, allows a learn process to be carried out close to the matched receiver by separating (using a small screwdriver to depress the clips) the sensor from the base; the base remaining in position.



### 4.1 Installation instructions:

Never mount the sensor in a metallic casing or close to a largely metallic object. Installation on the ground or close to the ground is not recommended

- The sensor must be positioned so that air can circulate freely around it and within an area representative of the temperature and humidity to be measured.
- Secure the base by gluing or screwing.
- Place the sensor on its base until it engages.

### 4.2 Initial use:

The devices are supplied in an operational state but will probably require recharging, following storage of the radio sensors in the dark.

- Prior to first use, charge the sensor's power reserve using light with an illuminance of at least 200 lux for 5 minutes or more.
- Ensure that averaged across the day, the mean illuminance is 100 lux/d.
- The sensor's operating power reserve (when fully charged) in conditions of total darkness is 4 days.

**Note:** The device is designed for interior use. Do not install it in locations that could be sprayed by water! To clean, use a damp cloth!

## 5. Controls and functions

10020041.xx and 10020102 sensors transmit the measured temperatures using the frame described in the document EnOcean Equipment Profiles EEP2.1 §A5-04-01 (consultable under [www.enocean.com](http://www.enocean.com)).

### 5.1 Temperature and relative humidity measurement

Temperature and humidity are measured every 100 seconds. A signal is sent if a change exceeds +/-0.5°C for the temperature or +/-2% for the humidity.

If changes remain below this level, temperature and humidity are transmitted approximately every 15 minutes.

### 5.2 Programming and LRN button:

Located behind the sensor, pressing the LRN button causes the sending of a frame used to identify or associate a matched receiver.

When the sensor is located on its base, it must be first unclipped from the base to access the LRN button and to place the sensor closed to the matched receiver during the identification or association phase (the receiver having reduced sensitivity during this phase).

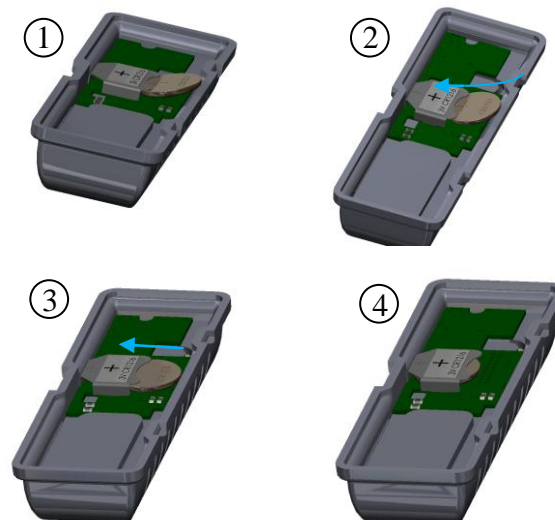


### 5.3 Battery Option

The built-in battery of the sensor 10020102 allows the sensor to operate even in areas where the brightness is too low to be recharged by the solar panel. When the sensor's energy reservoir is insufficient to operate it, then the battery will take over until the solar collector is sufficiently illuminated again.

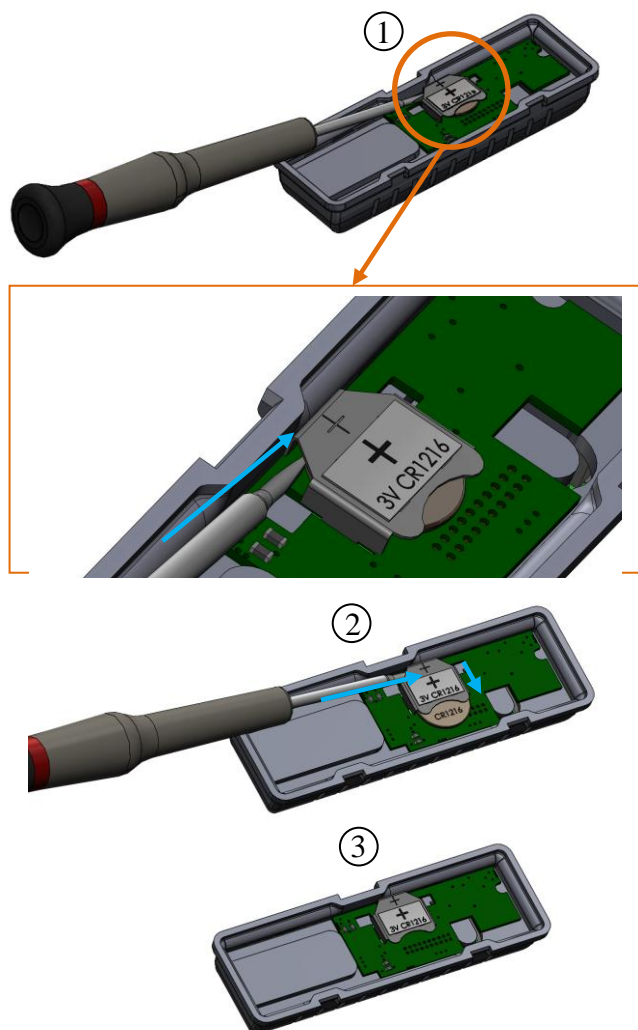
#### 5.3.1 Inserting the battery

Insert the battery manually following the steps shown in the diagram below:



### 5.3.2 Replacing the Battery

Remove the battery with a small screwdriver following the steps shown in the diagram below and follow the instructions in 5.3.1:



Insert the battery with the positive pole above!  
**WARNING ! EXPLOSION MAY CAUSE EXPLOSION IF THE BATTERY IS REPLACED BY AN INCORRECT TYPE BATTERY. DISPOSE OF BATTERIES USED IN ACCORDANCE WITH THE INSTRUCTIONS.**

## 6. Troubleshooting

### 6.1 New or existing installation

- If the receiver functions at a shorter distance relative to the sensor, it is subject to interference or used outside the transmission range.
- Search the system environment for changes that could cause the interference (for example movement of metallic cabinets, furniture or partitions).
- Use the sensor or receiver in a more suitable location.
- Clear the receiver and perform a new learn process.

### 6.2 Limitation of the range of the radio signals

- Transmitter/receiver used close to metallic objects or close to materials containing metallic elements. Observe a distance of at least 10 cm.
- Humidity in the materials.
- Devices emitting high frequency signals such as audio and video systems, computers, electronic ballasts or fluorescent tubes. Observe a distance of at least 0.5 m.

### 6.3 Contacts

E-mail:..... [contact@trio2sys.fr](mailto:contact@trio2sys.fr)

## 7. Declaration of conformity

This product can be sold and operated in the countries of the European Union. **TRIO<sub>2</sub>SYS** hereby declares that the receiver **10020041.xx** and **10020102** complies with the essential requirements and other relevant prescriptions of Directive 1999/5/EC R&TTE. For more details on the applied standards please consult website [www.trio2sys.fr](http://www.trio2sys.fr)

D.Girard